

Active Regeneration Unit

능동 회생 유닛

아직도 제동 저항기를 사용하시나요?



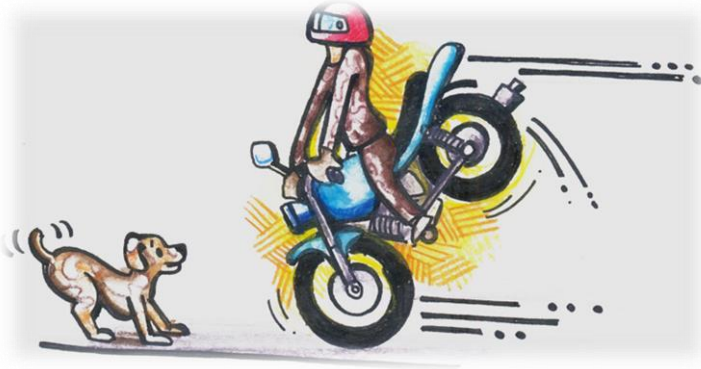
HARU Series

7.5kW ~ 500kW



제동 저항은 왜 필요한가?

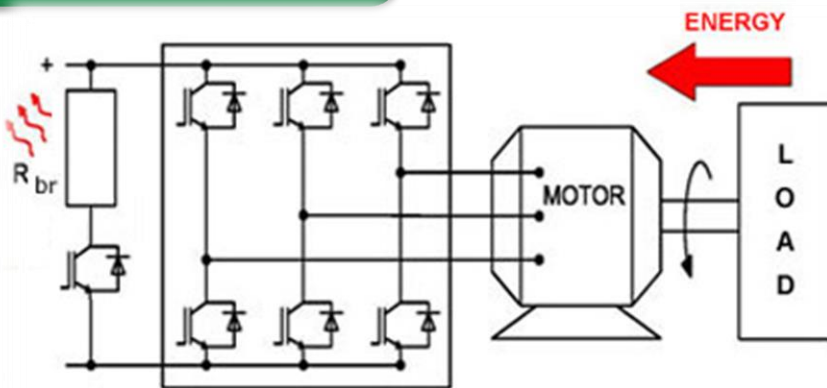
달리고 있던 오토바이의 제동



브레이크 페달(레버)을 밟는다 ➔ 회전하는 바퀴를 잡는다 ➔ 이 때 오토바이의 운동 에너지($\frac{1}{2}mv^2$)는 브레이크 디스크와 패드의 마찰에 의해 열에너지로 변환되어 대기와 열 교환

➔ 오토바이 정지

인버터로 구동되던 모터의 제동



모터의 감속(제동) ➔ 부하는 모터가 회전하고 있던 방향으로 운동을 지속하려고 함 (운동, 관성, 위치에너지) ➔ 부하가 가지고 있던 운동 에너지는 모터에서 전기 에너지로 변환 ➔ 인버터의 직류단 전압 상승 ➔ 제동 저항기에 전류를 흘려서 발전 전력을 열 에너지($\frac{v^2}{R}$) 형태로 변환하여 대기로 방출 ➔ 모터 정지

HARU는?

(Hisolution Electric Active Regeneration Unit)

획기적인 전력 절감

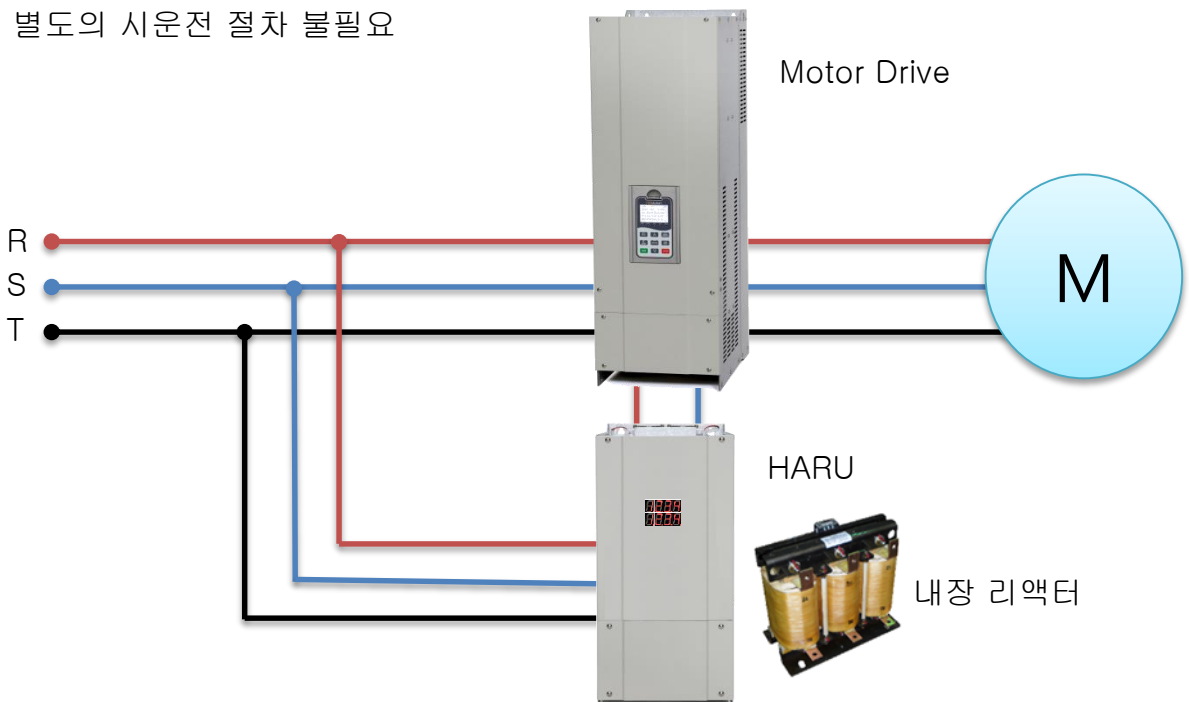
- 크레인, 승강기와 같은 수직 운동 부하 설비에 적용할 경우 50% 이상의 전력 절감

탁월한 신뢰성

- 회생 중에 발생하는 정전, 저 전압 등 비정상적인 상황 발생시에도 제품을 안전하게 보호
- 장 수명 설계로 10년 이상 사용
- 정격의 150%에서 1분간 운전 가능 ➔ 제동 성능 향상
- GeDrive에서 검증된 안정성

간편한 설치 및 사용

- 전원측 리액터와 전자접촉기 내장
- 공간 허용 시 기존 제동 저항기 철거 없이 설치 가능
- 회생 전력량 모니터링 (통신 옵션 적용 시)
- 별도의 시운전 절차 불필요



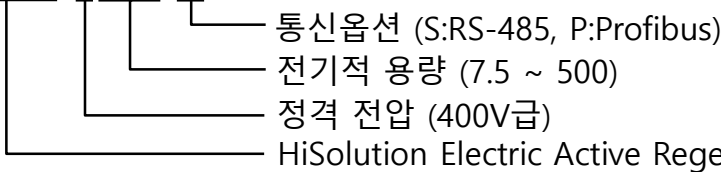
제품 사양

기본 사양

적용 가능 모터 용량	7.5 ~ 500kW
입력 정격 전압.주파수	380 ~ 480V, 50/60 Hz
허용 전압 변동	-15 ~ +10%
제어 방식	능동 변조 120° 통전방식
입력 역률	0.9이상(정격 부하 시)
과부하 내량	정격 전원 측 전류의 150% 1분/10분
회생 토크	150% 1분/10분, 100% 4분/10분
보호기능	순간 과전류, 과부하, 과전압, 저전압, 전원 결상, 과열, 지락
환경사양	주위 온도 -10 ~ +40°C 습도 95%RH 이하(단, 결로가 없을 것)
기타	냉각 팬 ON/OFF 기능, 통신(옵션) : RS-485 / Profibus

모델명 지정 및 생산 모델

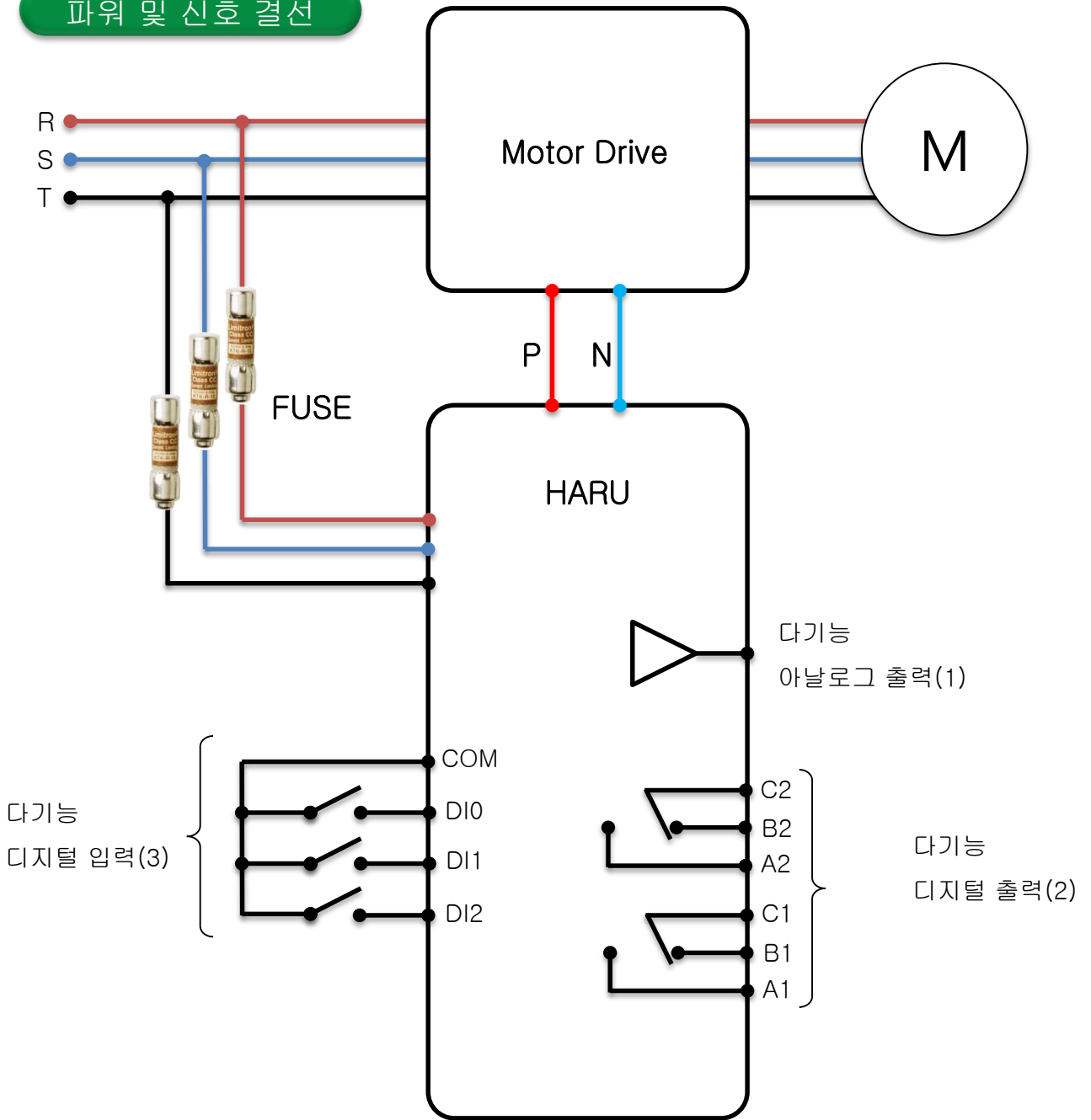
HARU-4220-N



인버터 모델	용량 (kW)	정격전류 [A]Ict	최대전류 [A]Imax	전압	외 형 치 수			
					FRAME	W	H	D
HARU4007	7.5	14	21	380 ~ 480V	F1	220	320	200
HARU4011	11	20	30	380 ~ 480V	F2	220	360	220
HARU4015	15	27	40	380 ~ 480V	F3	220	380	240
HARU4018	18.5	33	49	380 ~ 480V	F4	220	400	260
HARU4022	22	40	60	380 ~ 480V	F5	252	108	280
HARU4030	30	55	83	380 ~ 480V	F6	252	108	300
HARU4037	37	70	105	380 ~ 480V	F7	300	498	300
HARU4045	45	80	120	380 ~ 480V	F8	340	840	360
HARU4055	55	95	143	380 ~ 480V	F9	340	840	380
HARU4075	75	130	195	380 ~ 480V	F10	400	960	400
HARU4090	90	155	232	380 ~ 480V	F11	400	960	420
HARU4110	110	186	280	380 ~ 480V				
HARU4132	132	225	338	380 ~ 480V				
HARU4160	160	270	405	380 ~ 480V				
HARU4185	185	315	473	380 ~ 480V				
HARU4220	220	360	540	400 ~ 480V				
HARU4250	250	405	608	400 ~ 480V				
HARU4315	315	485	728	420 ~ 480V				
HARU4355	355	544	816	420 ~ 480V				
HARU4400	400	614	920	420 ~ 480V				
HARU4500	500	720	1080	430 ~ 480V				

표준 결선도

파워 및 신호 결선





하이솔루션전기(주)

본사/기술연구소 : 경기도 안양시 동안구 관양동 810 금강펜테리움IT타워 A동
507-509호 T : 031-463-1155, F : 031-463-1159 www.his-electric.co.kr

포항 공장 : 경북 포항시 남구 연일읍 인주길 39-6

시흥 공장 : 경기도 시흥시 정왕동 1359-15번지